

# FL<sub>H<sub>2</sub>O</sub>OR

# FL<sub>H<sub>2</sub>O</sub>OR

MOISTURE DEFENSE TECHNOLOGY  
TECHNOLOGIE DE PROTECTION CONTRE L'HUMIDITÉ • TECNOLOGÍA DE DEFENSA CONTRA LA HUMEDAD  
Made in Germany • Fabriqué en Allemagne



**O.R.C.A.®**  
ORGANIC RIGID COREBOARD ANTISTATIC  
MOISTURE DEFENSE TECHNOLOGY

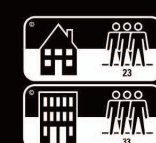


8 mm

8 mm x 12 7/8" (327 mm) x 25" (635 mm)

## Moisture Defense Technology

AC5



30 year residential warranty, 5 year commercial warranty\*1 • Organic Rigid Board without PVC and plasticizers • A.B.C. Anti Bacterial Coating\*2 • Pet proof • Light-resistant and colorfast, no fading if exposed to sunlight\*3 • Especially durable surface protects the floor against microscratches • Guaranteed lifetime integrated Anti-Static effect • Bevelled edges for an authentic look • Surface water protection thanks to O.R.C.A. Moisture Defense Technology • Extra tight 1clic 2go pure locking system

30 Jahre Garantie im Wohnbereich und 5 Jahre im gewerblichen Bereich\*1 • Organic Rigid Board ohne PVC und Weichmacher • A.B.C. Antibakterielle Oberfläche\*2 • Gut geeignet für Haustiere • Lichtbeständig und farbecht bei Sonneneinstrahlung\*3 • Strapazierfähige Oberfläche schützt den Boden vor Mikrokratzern • Garantiert dauerhafte antistatische Wirkung • Umlaufende V-Fuge • Spritzwasserschutz dank O.R.C.A. Moisture Defense Technology • Extra stabiles 1clic 2go pure Verriegelungssystem

30 ans de garantie pour usage domestique, 5 ans de garantie pour usage commercial\*1 • Panneau rigide organique sans PVC ni plastifiant • Revêtement anti-bactérien\*2 • Convient pour les animaux domestiques • Résistant à la lumière et grand teint sous la lumière directe du soleil\*3 • Surface durable protégeant le sol des micro égratignures • Effet antistatique durable et garanti • joint en V périphérique pour un look Authentique • Protection contre les éclaboussures grâce à la Technologie de Protection contre l'Humidité O.R.C.A. • Système de verrouillage ultra stable 1clic 2go pure

Garantía residencial de 30 años, garantía comercial de 5 años\*1 • Tablero orgánico rígido sin PVC ni plastificante • Revestimiento antibacterial\*2 • Muy adecuado para mascotas • Resistente a la luz y sin cambios de color por radiación solar\*3 • Superficie resistente que protege el piso de micro-rasguños • Efecto antiestático de larga duración garantizado • Bisel en V a cuatro lados para darle un aspecto auténtico • Protección contra salpicaduras de agua gracias a la Tecnología de Defensa contra la Humedad O.R.C.A. • Sistema de ensamble „1clic 2go pure“ extra-estable

**Acoustic underlay recommendation:**  
„Pur 1.0“ for floors with O.R.C.A. Moisture Defense Technology

**Empfehlung Dämmunterlage:**  
„Pur 1.0“ für Böden mit O.R.C.A. Moisture Defense Technology

**Sous-couche de recommandation:**  
« Pur 1.0 » pour les sols avec O.R.C.A. Technologie de Protection contre l'Humidité

**Recomendación para la base aislante:**  
„Pur 1.0“ para pisos con Tecnología de Defensa contra la Humedad de O.R.C.A.

\* 24 h geschützt gegen Spritzwasser gemäß NALFA (North American Laminate Floor Association) und zusätzlich 100 h+ gemäß KRONOSPAN Werksnorm WN-101, www.100hour-test.com

\* 24 h de protección contra salpicaduras de agua conforme a NALFA (North American Laminate Floor Association) y además 100 h+ conforme a la norma de fabricación de KRONOSPAN WN-101, www.100hour-test.com

\* Protection de 24 h de la surface contre l'eau aux termes de la NALFA (North American Laminate Floor Association) avec 100 h+ de protection supplémentaires de la surface contre l'eau d'après la norme d'ouvrage standard KRONOSPAN WN-101, www.100hour-test.com

\*1 According to the conditions of warranty • Gemäß Garantiebestimmungen • Conformément aux clauses de garantie • Conforme a las condiciones de la garantía  
\*2 Tested germs • Getestete Bakterien • Germes testés • Bacterias analizadas: Staphylococcus aureus, Escherichia coli  
\*3 According to Level 6 of the Blue Wool Scale (method for calculating light-resistance) • Gemäß Stufe 6 der Blauwollskala (Methode zur Berechnung der Lichtechtheit) • Conformément au niveau 6 sur l'échelle des bleus (méthode de calcul de la résistance à la lumière) • Conforme al nivel 6 de la escala de azules (método de cálculo de la resistencia a la luz)

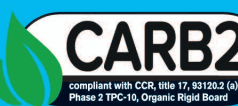
**Spritzwasserschutz  
Feuchteschutz-Technologie,  
100 h+ garantiert\***

**Protection de la surface contre  
l'eau, technologie de  
protection contre l'humidité,  
100 h+ garanties\***

**Protección contra salpicaduras  
de agua, tecnología con  
resistencia contra la humedad,  
garantizada por 100 h+\***



Made in Germany • Fabriqué en Allemagne • www.h2o-floor.com



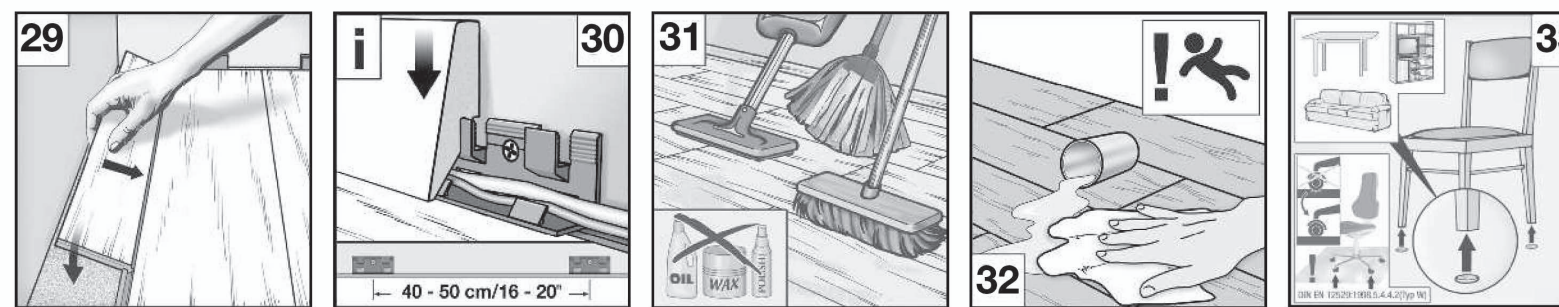
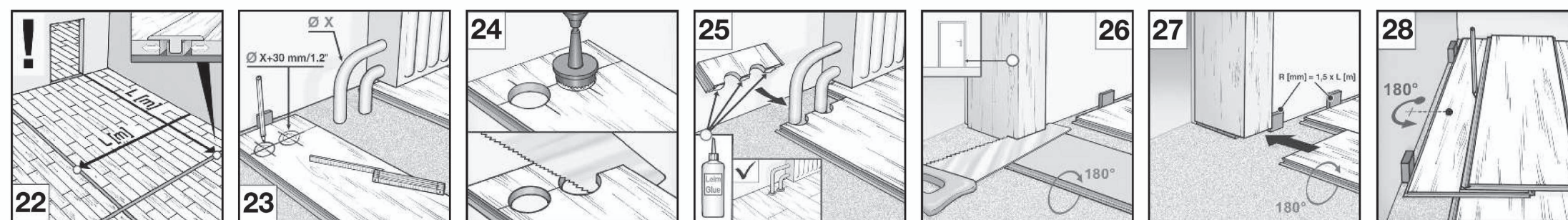
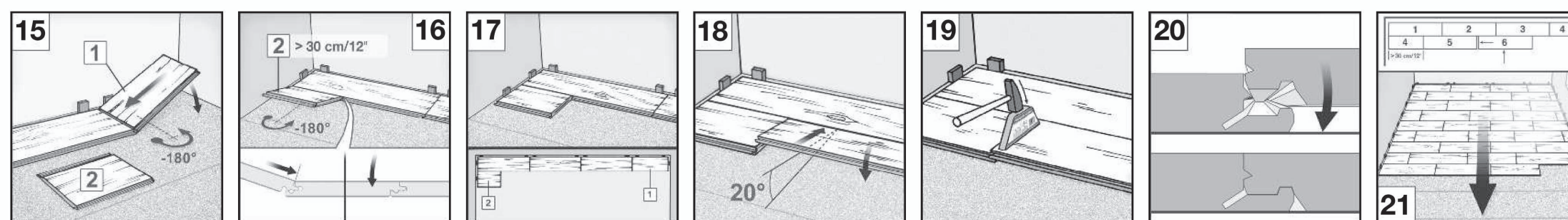
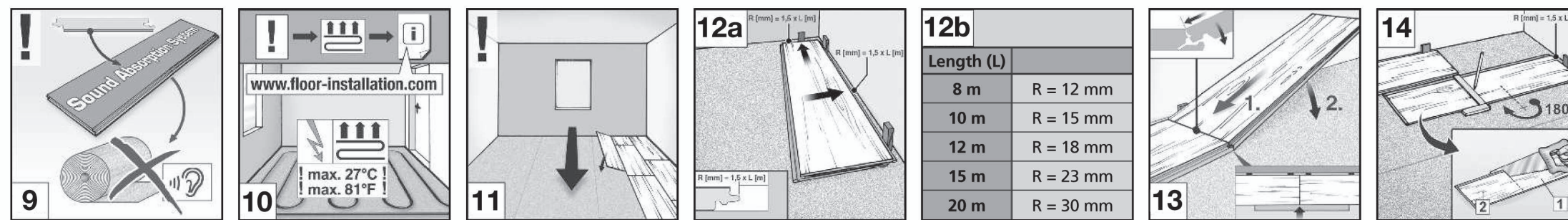
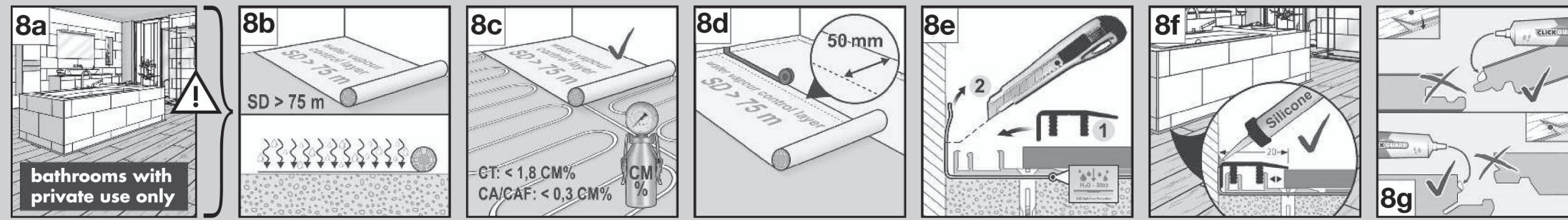
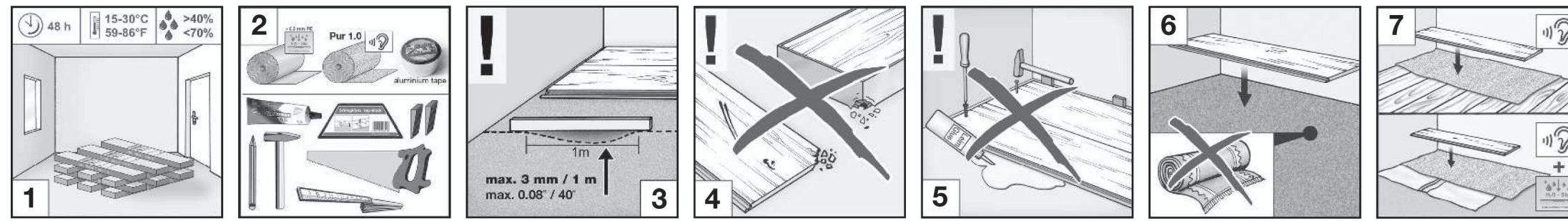
EN 14041:2004/AC:2006; C<sub>p</sub>-s1; E1; DS; PCP < 5ppm; 0,08 W/(m·K),  
Bodenbeläge für die Verwendung in Gebäuden,  
DoP: LW0022017/NB 0756; NB 0767;  
Kronoflooring GmbH, Mühlbacher Str.1, 01561 Lampertswalde, Germany.  
DoP siehe <http://www.h2o-floor.com>

**KRONOSPAN**

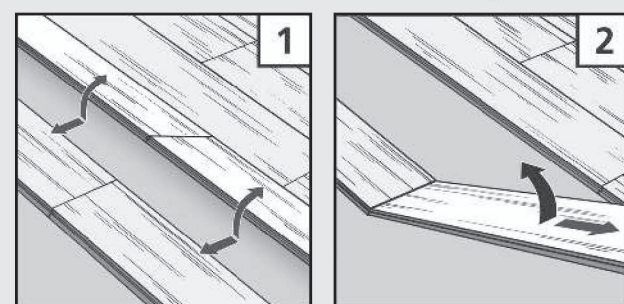
# FL<sub>H<sub>2</sub>O</sub>OR

MOISTURE DEFENSE TECHNOLOGY  
TECHNOLOGIE DE PROTECTION CONTRE L'HUMIDITÉ • TECNOLOGÍA DE DEFENSA CONTRA LA HUMEDAD  
Made in Germany • Fabriqué en Allemagne

Ⓢ Vor dem Verlegen ebenso die Online Verlegeanleitung beachten unter: [www.floor-installation.com](http://www.floor-installation.com) HINWEIS! Paneele vor dem Verlegen kontrollieren. Bei evtl. Oberflächenfehlern (müssen erkennbar sein aus einer Abstandshöhe von 1,5 m) die betroffenen Paneele aussortieren! Ⓢ Before installing the floor, also refer to the online installation instructions: [www.floor-installation.com](http://www.floor-installation.com) NOTE: check all panels for defects before installation. Any panels with visual defects (visible from a height of 1,5 m / 5ft) should not be installed. Ⓢ Avant la pose, consulter les instructions de pose online sur : [www.floor-installation.com](http://www.floor-installation.com) INDICATIONS: Vérifiez les lames avant la pose. Une lame présentant un défaut visible (d'une hauteur de 1.5 m) ne doit pas être installée. Ⓢ Antes de colocar el producto, tenga en cuenta las instrucciones de colocación online disponibles en: [www.floor-installation.com](http://www.floor-installation.com) NOTA: inspeccione los paneles antes de colocarlos. En caso de que existan fallos en la superficie (deberán poder reconocerse desde una altura de 1,5 m), excluir los paneles afectados.



### Deinstallation/Disassembly/Le Démontrage/Desinstalación:



Die Entsorgung hat über den Restmüll zu erfolgen. Disposal has to be made via residual waste. Le produit doit être mis au rebut avec les déchets non recyclables. La eliminación de este producto deberá realizarse a través de desecho inorgánico.